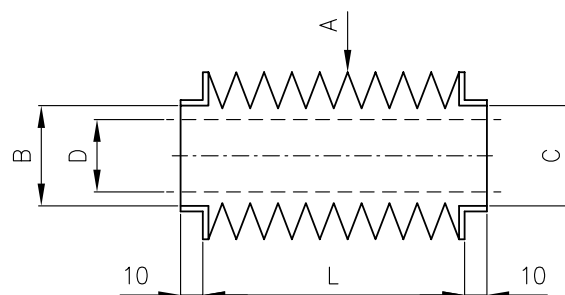


Elastický kryt

Účelem elastického krytu je ochrana trapézového šroubu kopírováním jeho pohybu při zdvihu. Standardní kryty mají formu elastického vlnovce vyrobeného z nylonu potaženého PVC a s manžetovými koncovkami. Jejich rozměry jsou uvedeny v níže uvedené Tabulce 1. Na objednávku jsou k dispozici speciální provedení a kovové nebo PVC úchytné opěrné destičky. Kromě toho jsou k dispozici provedení ze speciálních materiálů – ohnivzdorných, mrazuvzdorných, materiálů odolných proti účinkům agresivních prostředí apod.

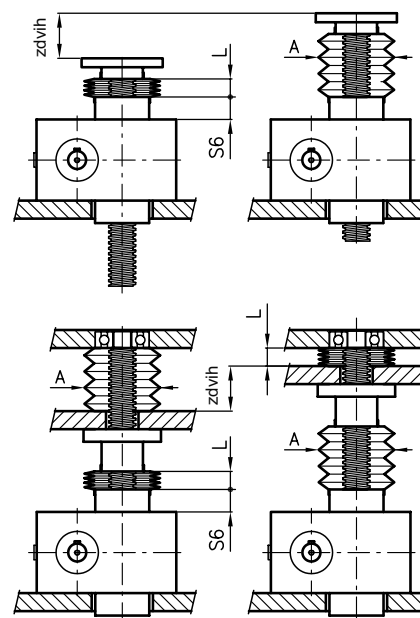


tabulka 1

| | Rozměry [mm] | | | | | | | | | | | | | |
|-------------------|-----------------------------|-----|-----|-----|-----|------|------|------|-------|-------|-------|-------|-------|-------|
| | 183 | 204 | 306 | 407 | 559 | 7010 | 8010 | 9010 | 10012 | 12014 | 14014 | 16016 | 20018 | 25022 |
| A Ø | 70 | 70 | 85 | 105 | 120 | 130 | 140 | 170 | 170 | 190 | 230 | 230 | 270 | 320 |
| D Ø šroubu | 18 | 20 | 30 | 40 | 55 | 70 | 80 | 100 | 100 | 120 | 140 | 160 | 200 | 250 |
| B Ø | 30 | 44 | 60 | 69 | 90 | 120 | 120 | 150 | 210 | 210 | 300 | 300 | 370 | 370 |
| C Ø | 18 | 20 | 30 | 40 | 55 | 70 | 80 | 100 | 100 | 120 | 140 | 160 | 200 | 250 |
| | 26 | 32 | 46 | 60 | 76 | 100 | 110 | 138 | 138 | 168 | 210 | 210 | 300 | 300 |
| | | 38 | 48 | 69 | 85 | 105 | 118 | 150 | 150 | 170 | 216 | 216 | | |
| | | 39 | | | 88 | 108 | 120 | | | 180 | | | | |
| L | 1/8 zdvihu (zcela zasunuto) | | | | | | | | | | | | | |

Umístění elastických krytů na zdvížené převodovky může způsobit určité rozměrové změny, a to v důsledku vlastních rozměrů PE, jak je uvedeno v tabulce 2. Při úplném zasunutí má PE rozměry odpovídající 1/8 hodnoty zdvihu. V případě, že hodnota přesahuje hodnotu C1 (kterou lze nalézt na stranách 96-99), měl by celkový rozměr trapézového šroubu odpovídat předepsaným hodnotám. V případě horizontální montáže (které se týkají předcházející upozornění) je nezbytné podepření nebo vyztužení krytu, protože v opačném případě by jeho vlastní hmotnost způsobila jeho přímknutí ke šroubu (možnost následného prodření). Pro tento účel se vyrábí speciální kroužky. Kryty PE je možno nasazovat na provedení TP a TPR. Nejsou-li k dispozici specifikace, mohou být kryty osazeny textilními manžetami o rozměrech uvedených v tabulce 1. Předchozí platí pro vertikální montáž.

Nekompatibilita: **žádná**



tabulka 2

| | Rozměry [mm] | | | | | | | | | | | | | |
|------------|-----------------------------|-----|-----|-----|-----|------|------|------|-------|-------|-------|-------|-------|-------|
| | 183 | 204 | 306 | 407 | 559 | 7010 | 8010 | 9010 | 10012 | 12014 | 14014 | 16016 | 20018 | 25022 |
| S6 | 10 | 20 | 25 | 35 | 40 | 40 | 40 | 50 | 50 | 50 | 60 | 60 | 60 | 60 |
| A Ø | 70 | 70 | 80 | 105 | 120 | 130 | 140 | 170 | 170 | 190 | 230 | 230 | 270 | 320 |
| L | 1/8 zdvihu (zcela zasunuto) | | | | | | | | | | | | | |

Neuvedené rozměry lze nalézt na stranách 96-99